

45 Tons telekraan



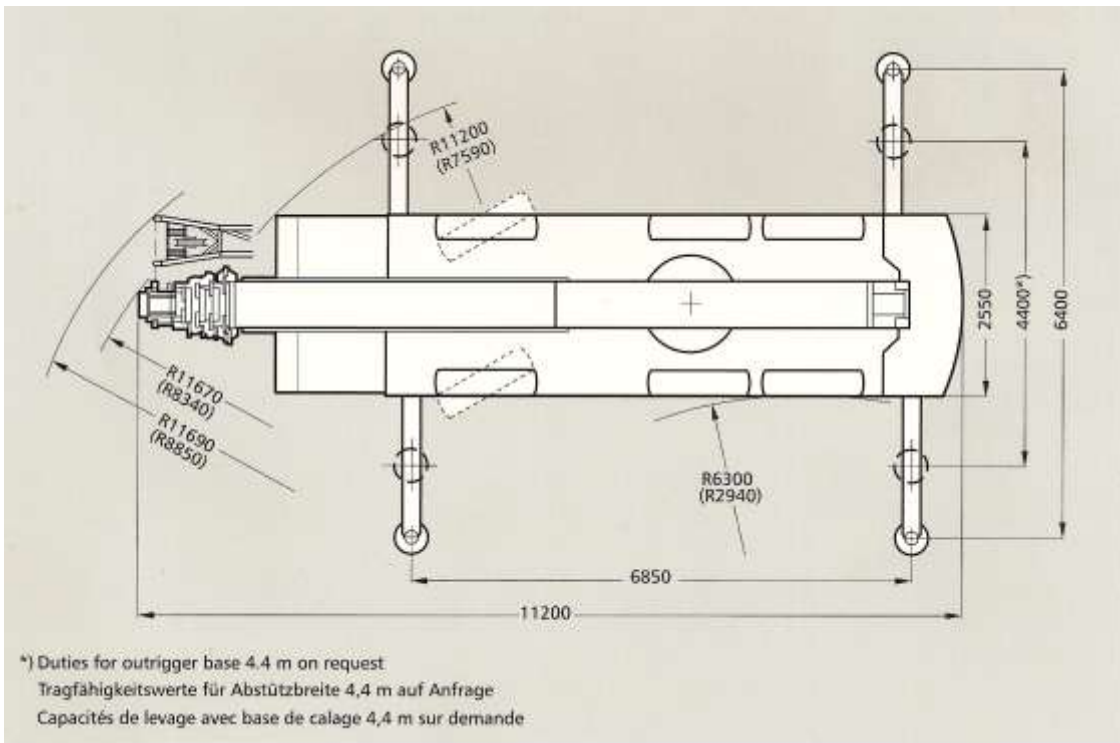
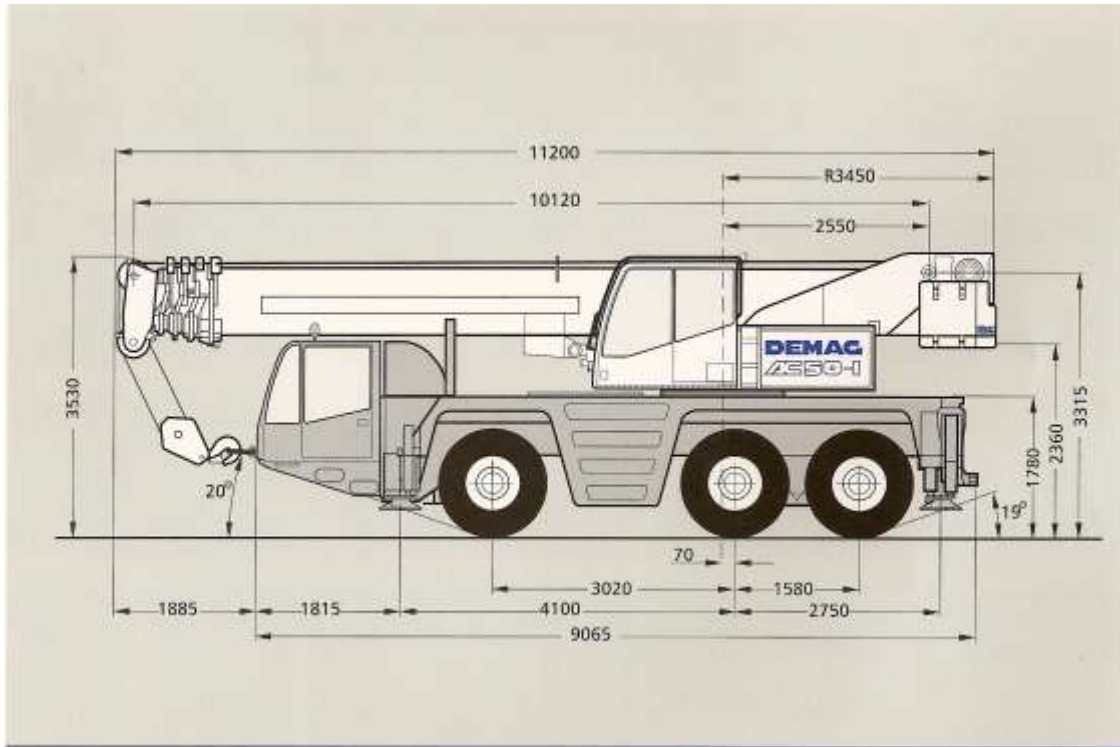
Technische Specificaties:

32.5 meter hydraulisch uitschuifbare mast



9 meter jib

Maximale last: 45.000 kg



Kraanafmetingen:



Heftabel hoofdmast:

7,5 t 		 6,85 x 6,40 m				
Radius Ausladung		Main boom · Hauptausleger · Flèche princ				
Portée	m	10,1	16,1	22,1	28,0	32,5
m	t	t	t	t	t	t
3	50,0*	-	-	-	-	-
3	45,6	-	-	-	-	-
3,5	41,5	28,0	-	-	-	-
4	38,1	28,0	17,0	-	-	-
4,5	35,1	28,0	17,0	14,0	-	-
5	31,6	28,0	17,0	14,0	11,0	-
6	25,5	24,8	17,0	14,0	11,0	-
7	19,6	18,6	17,0	14,0	11,0	-
8	-	16,0	16,0	13,1	11,0	-
9	-	13,3	13,1	12,3	10,5	-
10	-	11,1	11,5	11,0	10,0	-
12	-	8,2	8,6	8,7	8,2	-
14	-	-	6,6	6,8	6,3	-
16	-	-	5,3	5,5	5,5	-
18	-	-	4,3	4,5	4,5	-
20	-	-	-	3,7	3,7	-
22	-	-	-	3,1	3,1	-
24	-	-	-	2,6	2,6	-
26	-	-	-	-	2,2	-
28	-	-	-	-	1,8	-

Heftabel jib:

7,5 t 		 6,85 x 6,40 m		
37 m		Main boom · Hauptausleger · Flè		
Radius Ausladung		Extension · Verlängerung ·		
		9,2 m		
Portée		0°	20°	40°
m	t	t	t	t
8	4,1	-	-	-
9	4,1	-	-	-
10	4,1	-	-	-
12	4,1	3,7	-	-
14	4,0	3,5	3,2	-
16	3,9	3,4	3,1	-
18	3,7	3,2	3,0	-
20	3,3	3,1	2,9	-
22	2,7	2,9	2,8	-
24	2,1	2,4	2,7	-
26	1,7	2,0	2,1	-
28	1,3	1,6	1,7	-
30	1,0	1,2	1,4	-
32	0,8	0,9	1,0	-
34	-	0,7	0,8	-
36	-	-	-	-
38	-	-	-	-
40	-	-	-	-
42	-	-	-	-