

Spierings 477-AT4 38 meter loopkranen



Technische Specificaties:

38 meter horizontale mast

Maximale last bij maximale vlucht: 1700 kg

Maximale last: 7000kg

Maximale hijshoogte bij vlakke mast : 24 meter

Maximale hijshoogte bij giek 30 graden getopt: 41 meter

NB:

Deze kraan kunnen we, indien er voldoende bouwstroom op bouwlocatie beschikbaar is, als Hybride kraan inzetten. Hierdoor kan het kraanwerk op de bouwlocatie milieu neutraal uitgevoerd worden. In deze tijden van stikstof en Pfas problematiek is dit zeer gewenst op diverse bouwlocaties

Als er niet voldoende stroom op bouwlocatie is kan deze kraan draaien op een schone en stille megeleverde aggregaat welke draait op schone GTL diesel.



**SPIERINGS
KRANEN**

Merk: **SPIERINGS**

Type: **SK477-AT4**

Kraankenmerk (kraan 38 m vlucht)

Serienummer :
Bouwjaar :
Kraangroep : 3 vlgs. NEN 2018
Stabiliteit : vlgs. NEN 2022

Kraan-
kengetal

Max. last

Max. vlucht
bij max. last

Max. ton-
meter cap.

Max.
Gieklengete

72 tm

7,0 ton

11,46 m

80 tm

38 m

Snelheden

HIJSTABEL Afstempeling 6,55 m x 6,15 m

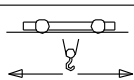
Horizontaal / 30° getopt

	m/min	kg
	18	7000
	30	3500
	45	1500
	75	0

Alle bewegingen
hydraulisch trap-
loos regelbaar

30° Toppen vanuit
kraankabine of
afstandsbediening.

Opgesteld verrijden
alleen met de giek
in hor. stand, met
vergrendelde boven-
kraan met de giek
over de voorkant.



0 - 70
m/min

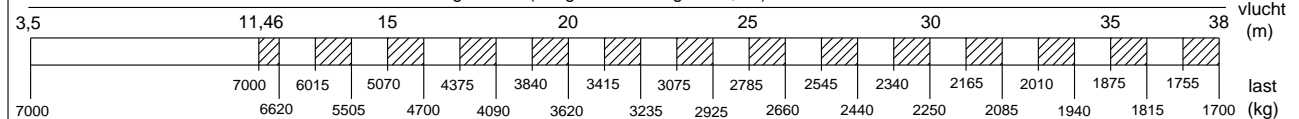


0-1,2
omw/min

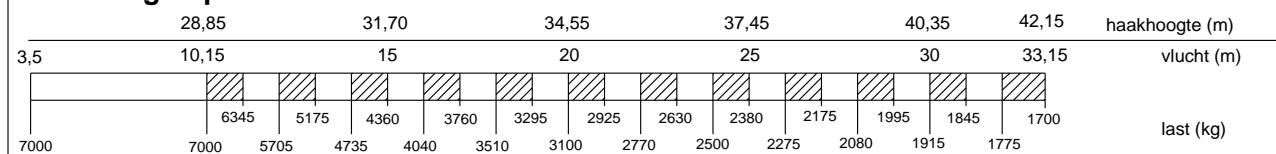
Max. scheefstand 2°
tijdens opgesteld
verrijden.

Giek horizontaal

haakhoogte 24 m (hoogte onder de giek 25,9m)



Giek 30° getopt



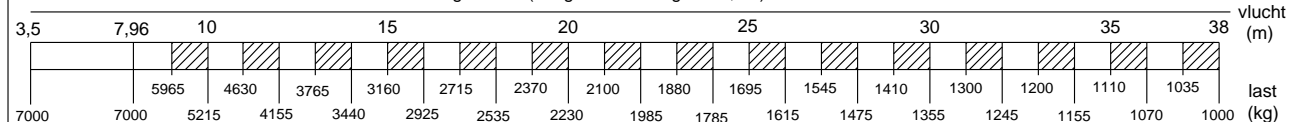
Aangegeven last is bedrijfslast
Kraan volledig gebalast : 9000 kg
Kraan afgestempeld vlgs. voorschrift
Zwenkbereik onbeperkt (360°)
in afgestempelde stand
Stempelvierhoek : zie tabel
Werken toegestaan t/m windkracht 8
(windsnelheid 20 m/sec)
Windoppervlak last max. 1,0 m²/ton
bij windkracht 8
Temperatuurbereik : -20°C tot +40°C
In alle gevallen 2 hijsparten
Maximale reep trek : 3500 kg

De giek moet gestreken worden,
wanneer de kraan voor langere tijd
onbeheerd wordt achtergelaten.

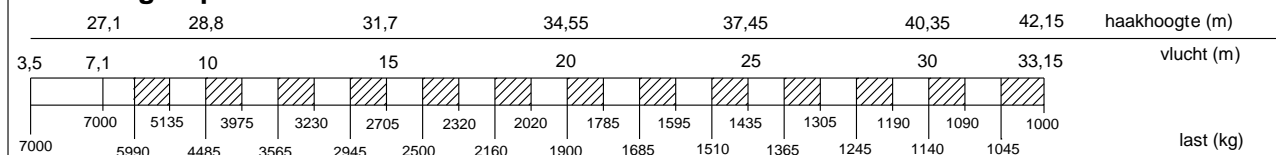
HIJSTABEL Afstempeling 6,55 m x 5,1 m

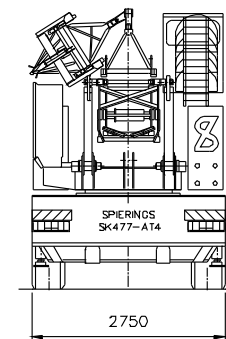
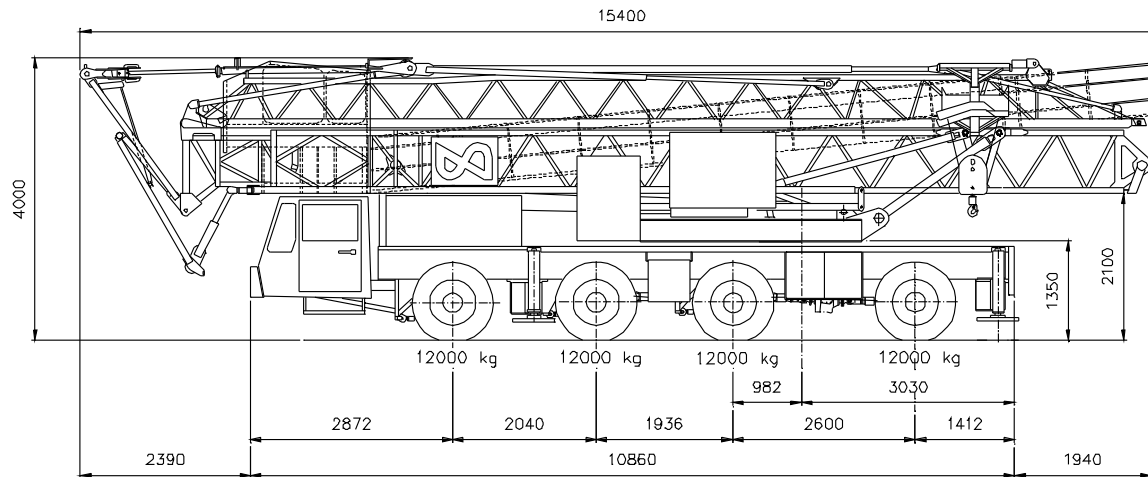
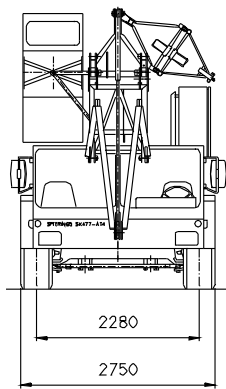
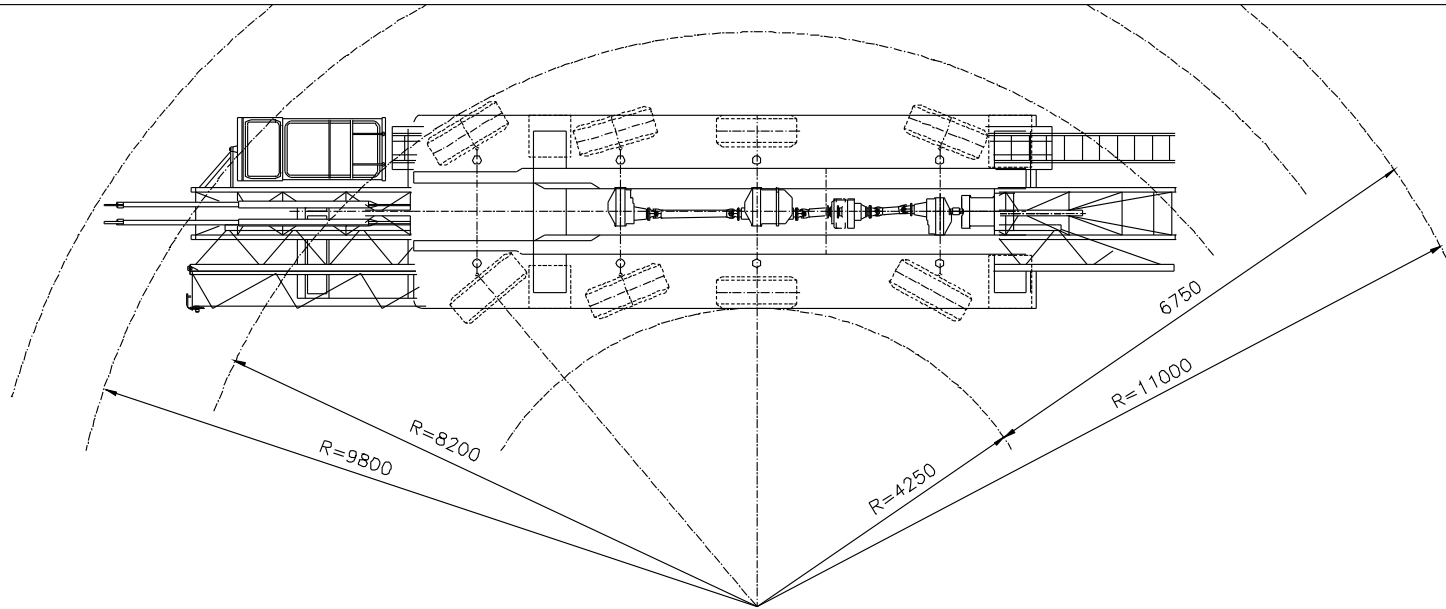
Giek horizontaal

haakhoogte 24 m (hoogte onder de giek 25,9m)



Giek 30° getopt





wijzigingen voorbehouden

Totaal gewicht 48000 kg

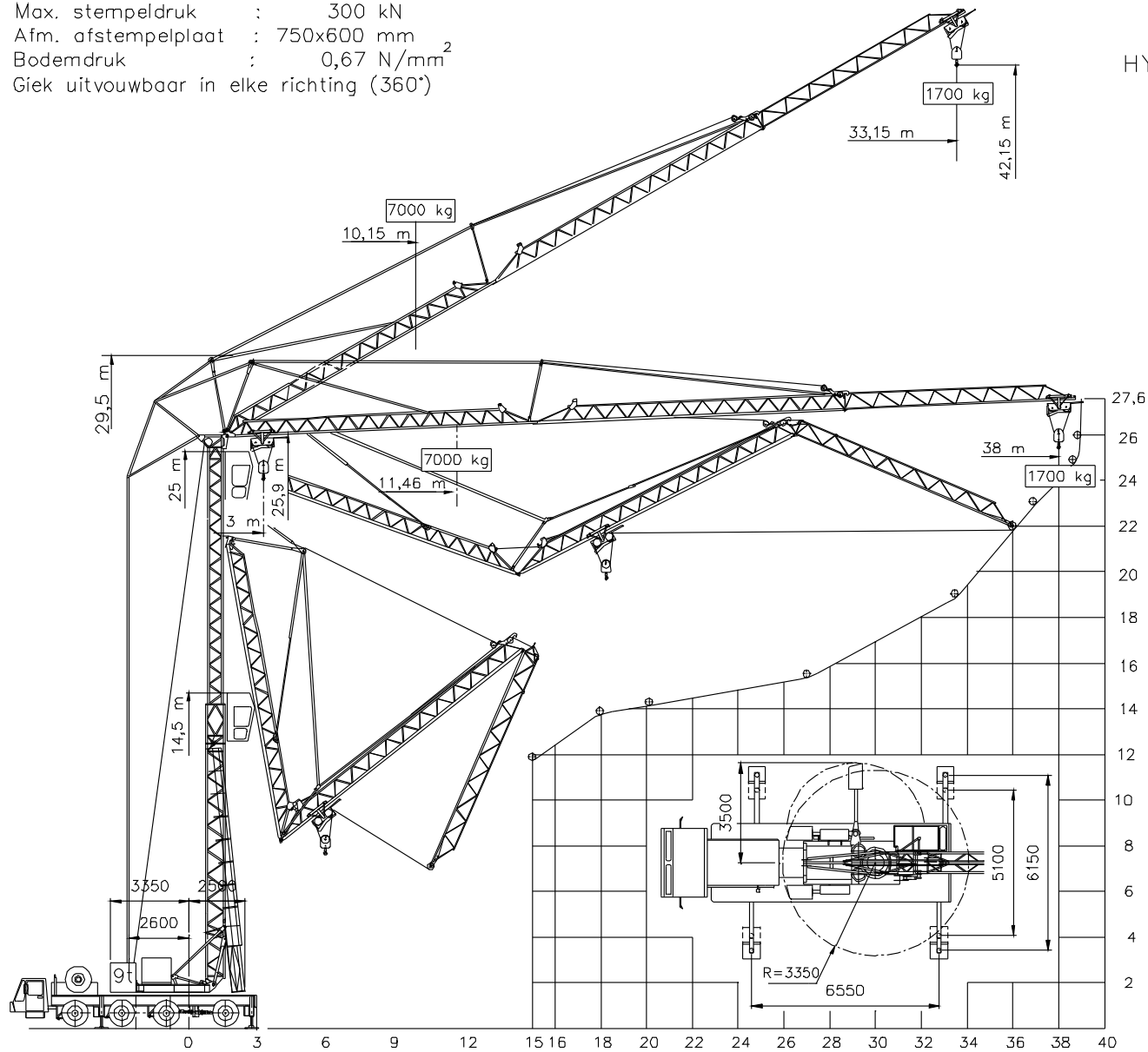
SPIERINGS MOBIELE VOUWKRAAN
Type SK477-AT4



SPIERINGS KRANEN BV
Merwedestraat 15
5347 KZ OSS
Nederland
Tel. (31) 412-626964
Fax. (31) 412-645299

Max. stempeldruk : 300 kN
 Afm. afstempelplaat : 750x600 mm²
 Bodemdruk : 0,67 N/mm²
 Giek uitvouwbaar in elke richting (360°)

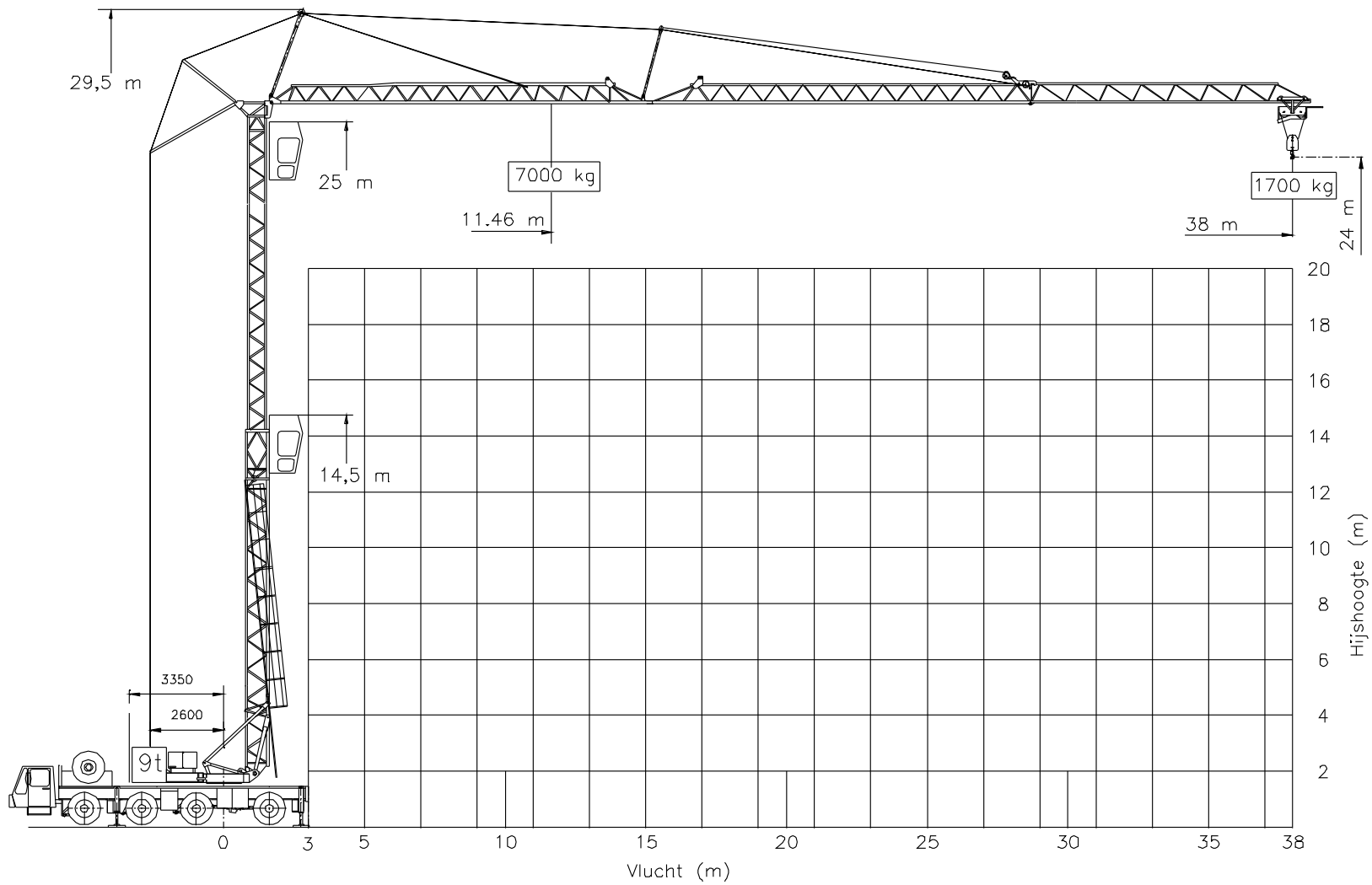
SPIERINGS
 HYDRAULISCHE VOUWKRAAN
 SK477-AT4



SPIERINGS KRANEN BV
 Merwedestraat 15
 5347 KZ OSS
 Nederland
 Tel. 0412-626964
 Fax 0412-645299

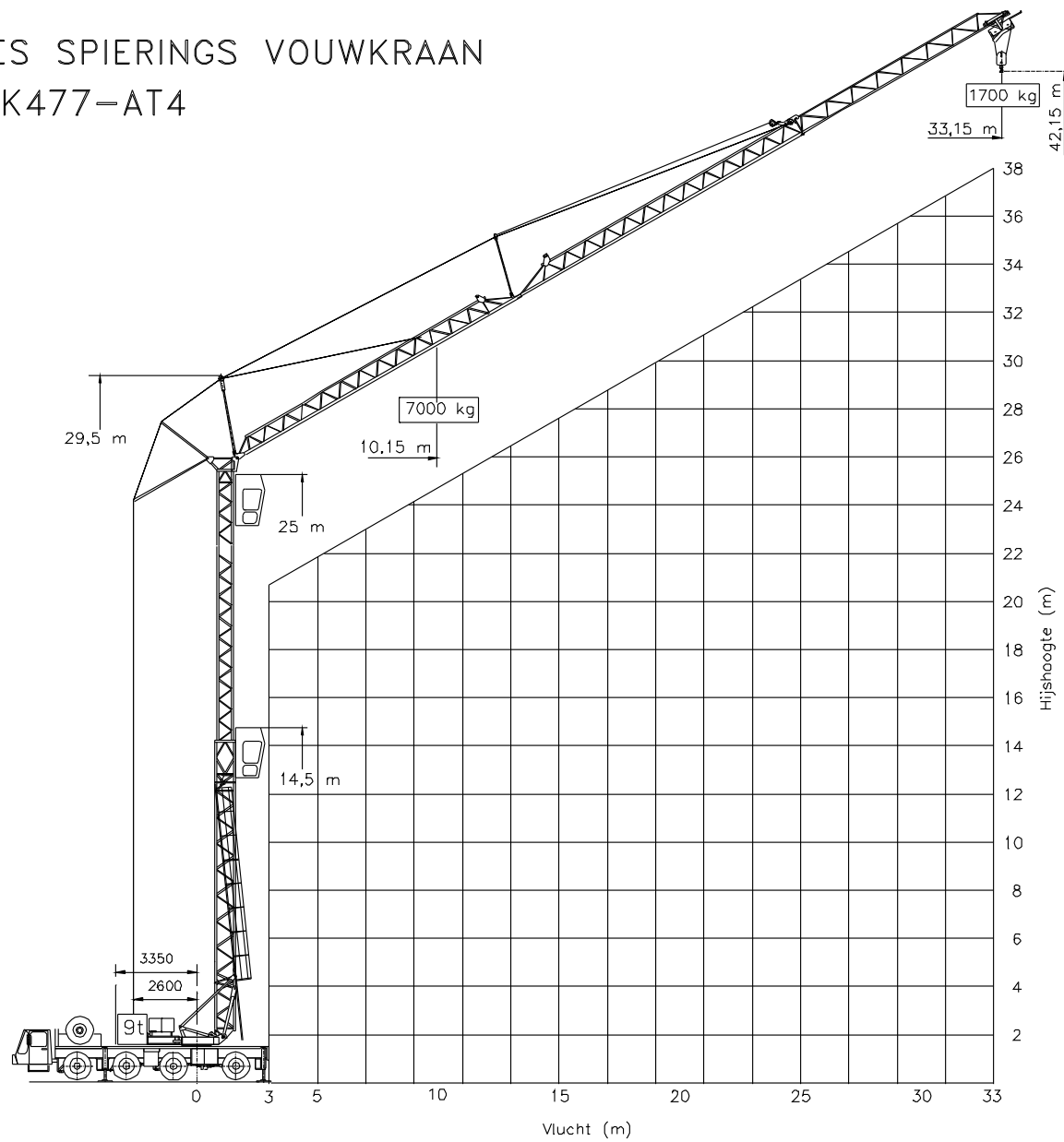


HIJSSPECIFICATIES SPIERINGS VOUWKRAAN SK477-AT4

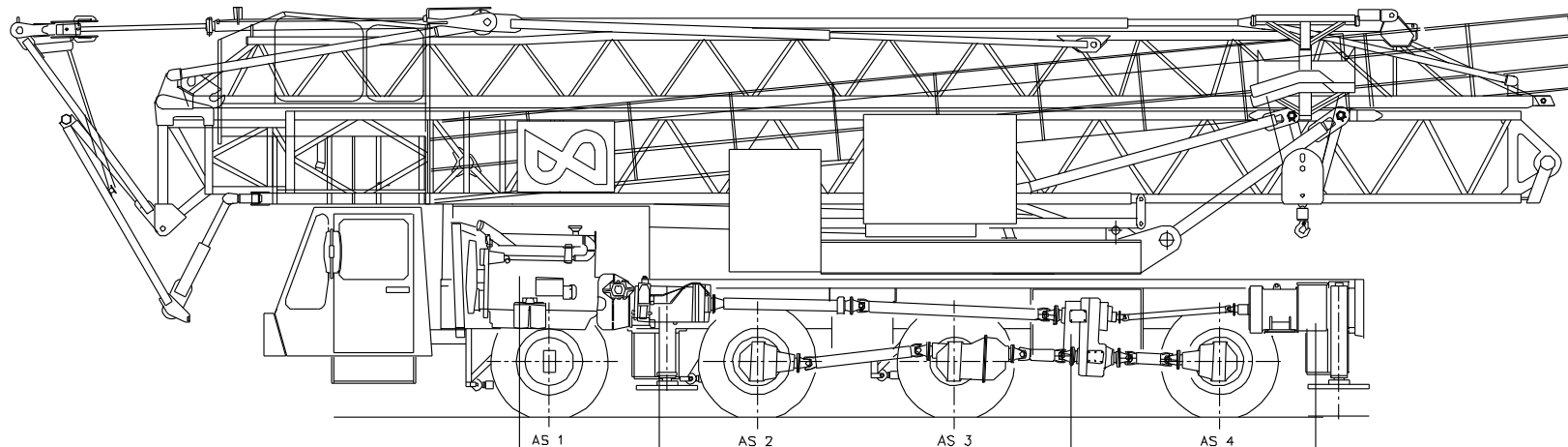




HIJSSPECIFICATIES SPIERINGS VOUWKRAAN SK477-AT4



Aandrijflijn SPIERINGS SK477-AT4



Motor;
DAF WS 268 L (11,6 ltr.)
Vermogen: 268 Kw (2000 tpm)
Koppel: 1500 Nm (1250 tpm)

AS 1

Versnellingsbak ZF 16S151
Handgeschakeld met luchtbekrachtiging
+ drogeplaat koppeling

AS 2

AS 3

Tussenbak;
STEYR VG2001/396
Wegversnelling $i=1:0,89$
Terreinversnelling $i=1:1,54$

AS 4

Generator;
LSA 44.1M3 - 75kVA

As 2,3 en 4 : GINAF as met DAF differentieel en DAF eindvertraging

As 1 : GINAF as, niet aangedreven

Vering van truck: hydro-pneumatisch op alle assen, slag veercil. 160 mm

Max. snelheid voertuig : 80 km/uur

Min. snelheid (dieselmotor 1000 tpm) : 1,6 km/uur

SPIERINGS VOUWKRAAN
Type SK477-AT4



Merwedestraat 15
5347 KZ Oss NL
Tel. 0412-626964
Fax 0412-645299